

1 2 3 4 5 6 7 8

A

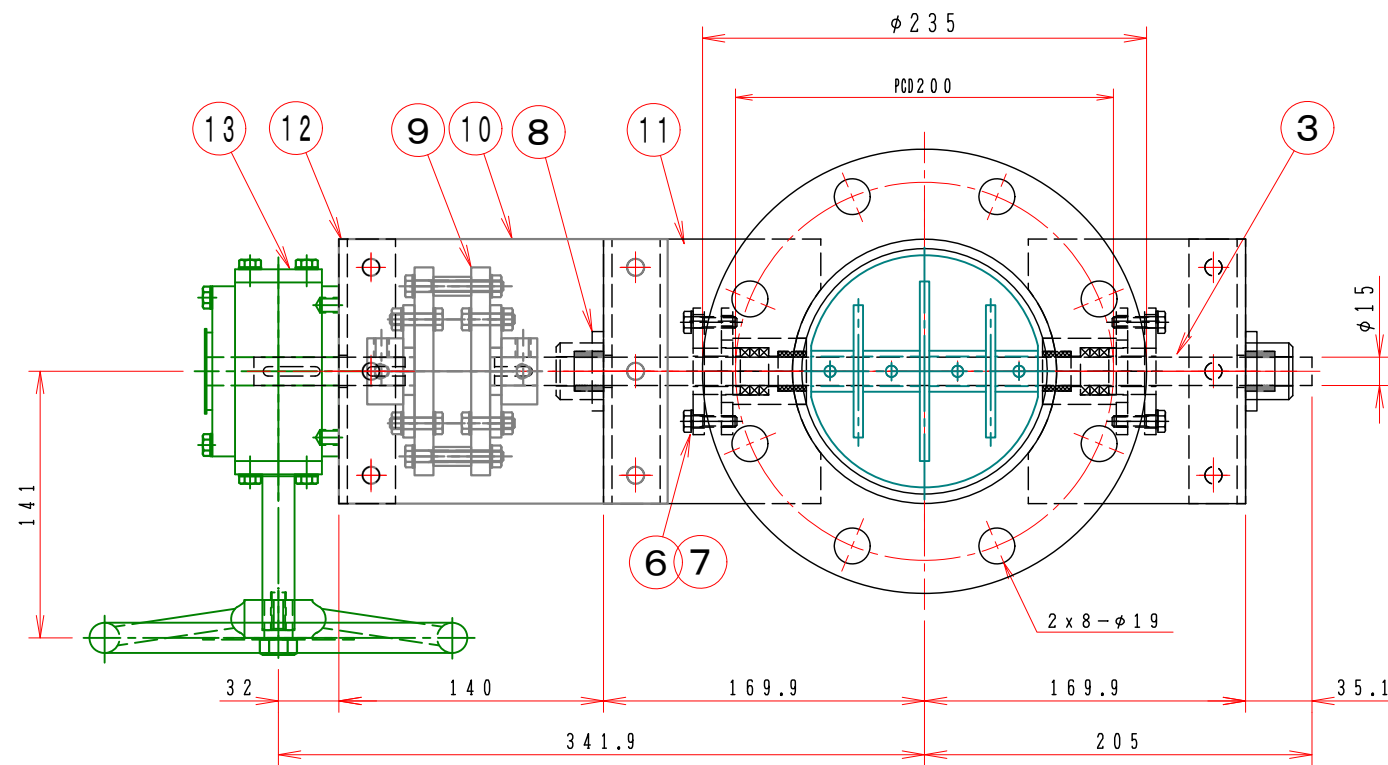
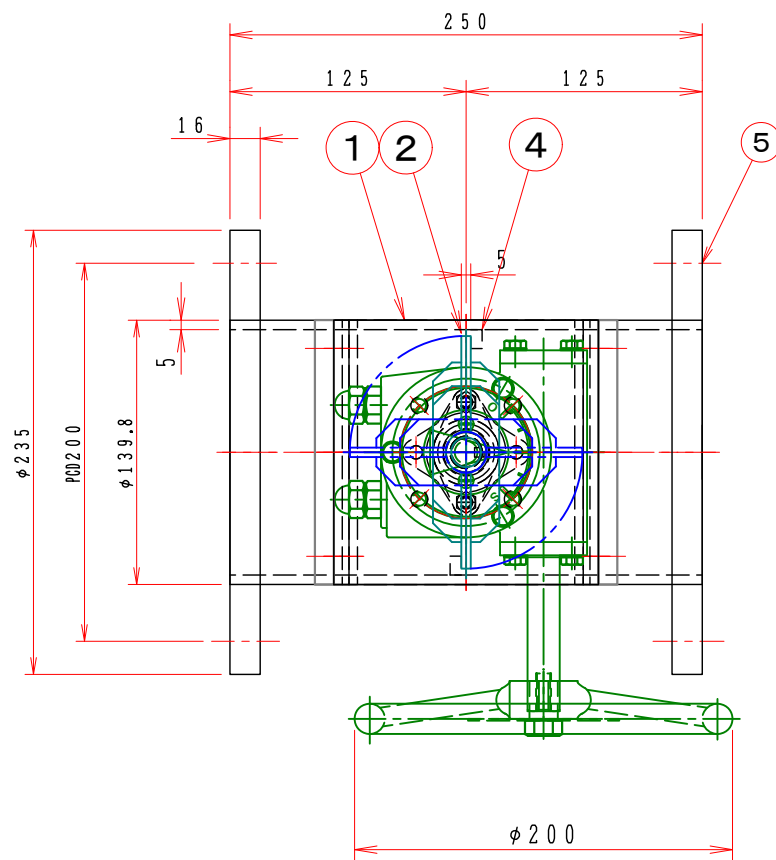
B

C

D

E

F



注記
 図中の寸法については現場調査及び機器設計等の進捗にともなって変更することがある。

特記事項

- 1. 外径寸法はインチサイズ（鋼管）です。
- 2. 仕上げは内外面酸洗いとする。
- 3. 本図は左回転開放仕様です。
- 4. 本図ダンパーの使用範囲は下記の通です。
 静圧：±50KPa [±5000mmAq] 以下 風速：25m/s 以下 温度：-10~400℃以下

15		
14		
13	手動ハンドル	1 BVG-02A
12	駆動部取付板	1 SS400 4.5t
11	軸受取付架台	1 SS400 4.5t
10	耐熱接続板	2 PGX-595
9	耐熱カップリング	1 C-11015-HG PGX-595
8	軸受け	2 UFL-20115ES セラミックス
7	スタフィングボックス	2 グランドパッキン P/#6315 □5.0x3T
6	シャフトボス	2 EGS-15CU
5	フランジ	1組 JIS-5K SUS-16t SUS-304
4	羽根当て	1 SUS-304 6x10
3	シャフト	1 SUS-304 φ15 センターレス
2	可動羽根	1 SUS-304 5t
1	ケーシング	1 MD-125A SUS-304 5t
No	部品名称 TITLE	数量 QTY 備考 (規格・寸法) (DIMENSIONS)

01	回数 REV. MARK	承認 APPROVED BY	変更 REVISIONS
OCT. 19. 2009	年月日 DATE	承認 APPROVED BY	
武田 敏治	変更者 REVISED BY	承認 APPROVED BY	
1. 修正済	記事 CONTENTS	承認 APPROVED BY	

承認 APPROVED BY	検図 CHECKED BY
設計 DESIGNED BY	製図 DRAWN BY
単位 UNITS	Takeda
mm	OCT. 05. 2016

栄進空調株式会社
 EISHIN KUCHO CO., LTD.

名称 TITIF
 高静圧耐熱手動・ダンパー
 EGPWF-125A-SHU
 耐熱400℃(SUS)
 EGPWF-125A-SHU
 01
 10
 変更回数 00

1 2 3 4 5 6 7 8

A

B

C

D

E

F

図面番号 DRAWING NO.